

Groentesnijmachines Groentesnijmachine-Cutter Multigreen, kunststof kom, 1 snelheid, 230V

ARTIKEL _____

MODEL _____

NAAM _____

SIS _____

AIA _____



603843 (MUGY)

Groentesnijmachine-cutter
combinatie, 1 snelheid
kunststof kom
230v-50hz-1N

Omschrijving

Product Nr.

Groentesnijmachine-cutter combinatie met één snelheid van 1500 tpm. Groentesnijmachine voor horizontaal geplaatste snijmesen van Ø180 mm, waarmee een groot aantal snijmethoden mogelijk zijn, zoals: het snijden van gladde plakjes (2 tot 7 mm); wafelplakjes (2 mm); reepjes (2 of 4 mm) en raspen (2 tot 7 mm). Groente snij capaciteit tot 250 kg/uur, afhankelijk van het product. Met de cutter van 2,5 liter kan onder ander bereid worden: het vermalen van vlees tot tartaar of paté; fijnsnijden van uien, knoflook of peterselie; bereiding van koude sauzen of puree. De groentesnijder is voorzien van een invoeropening met scharnierende aandrukarm. De aandrukarm is uitgevoerd met een ronde opening met losse kunststof aandrukker voor het invoeren van lange producten. Bij openen van de aandrukarm stopt de motor. Eenvoudig te verwisselen snijmesen met kunststof uitwerper. Standaard worden 4 snijmesen meegeleverd: 2 en 3 mm messen (TD2 en TD3), een 2 mm raspmes (RD2) en een 2 mm reepmes (ED2). Kunststof cutterkom met roestvrijstalen aandrijfjas, transparant kunststof deksel en navulopening. Beveiligd: indien het deksel niet gesloten is kunnen de messen niet draaien. Uitneembare kunststof houder met 2 gladde messen. Kunststof omkasting met anti-slip voeten. Nulspanning beveiliging. Elektra kabel met CE-schuko steker. IP34 beschermd en waterdicht.

Uitvoering

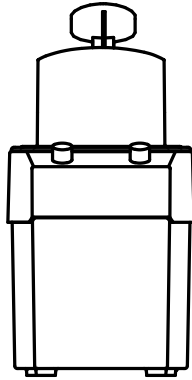
- Combi apparaat uitgevoerd met groentesnijder en cutter opzetstukken waarvan alle onderdelen die in contact komen met voedsel demontabel zijn en afwasmachine bestendig.
- Geleverd met:
 - 2,5 liter kunststof kom en een rotor met gladde S-messen.
 - Kunststof groentesnij opzetstuk met een halve maan vormige invoer en een ronde invoer.
 - 4 snijmesen: TD2, 2 mm plakmes; TD3, 3 mm plakmes; RD2, 2 mm raspmes; ED2, 2 mm reepmes.
- Groentesnijmachine opzetstuk voor het snijden en raspen, cutter-mixer opzetstuk voor mengen en fijnsnijden.
- Ronde invoer opening voor lange groenten en halve maan vormige invoer opening.
- Model voor continu toevoer van de producten.
- Automatische herstart van de machine als de aandrukker in positie staat.
- Rode UIT en groene AAN knoppen.
- Beveiliging met een magneetschakelaar en motorrem. Voorkomt dat de machine in werking gaat als de aandrukker geopend is of weggedraaid is.
- Complete selectie van snijmesen leverbaar (180 mm diameter).
- Capaciteit:
 - groentesnijmachine productiviteit tot 250 kg/u, geschikt tot 200 maaltijden per service.
 - Cutter-mixer werkcapaciteit tot 1 kg, voor 10 tot 50 maaltijden per service.

Constructie

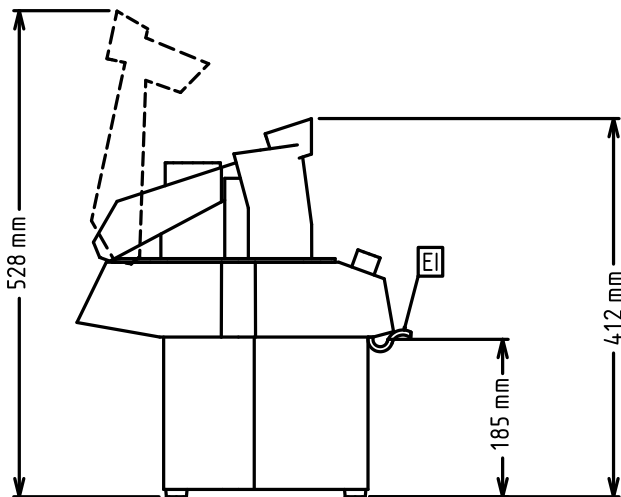
- Vermogen: 370 Watt.
- 1 snelheid van 1500 tpm.
- Polycarbonaat omkasting en invoertrechter.
- Compact en makkelijk verplaatsbaar model.

Goedkeuring: _____

Front aanzicht

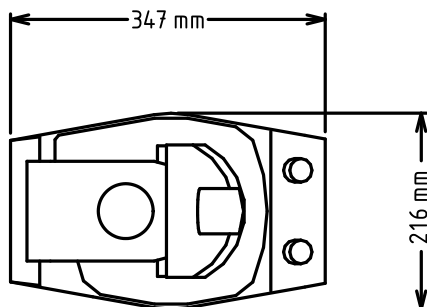


Zij aanzicht



EI = Elektrische aansluiting

Boven aanzicht


Elektra

Voltage	
603843 (MUGY)	220-240 V/1 ph/50 Hz
Aangesloten vermogen	0.37 kW
Stekker type	CE-SCHUKO

Capaciteit

Capaciteit (max.)	250 - kg/uur
Capaciteit	2.5 Liter

Algemene gegevens

Externe afmetingen, lengte	216 mm
Externe afmetingen, breedte	347 mm
Externe afmetingen, hoogte	412 mm
Capaciteit vlees malen	0.8 kg
Capaciteit mayonaise bereiding	1 kg
Capaciteit deeg bereiding	1.3 kg
Gewicht, netto (kg)	14.5
Waterdichtheid index	IP34
Aantal snelheden	1
Rotatie snelheid	1500 tpm

Meegeleverde accessoires

- 1 stuks SNIJSCHIJF Ø180 mm, voor plakjes 2 mm PNC 653176
- 1 stuks SNIJSCHIJF Ø180 mm, voor plakjes 3 mm PNC 653177

Optionele accessoires

- SNIJSCHIJF Ø180 mm, voor plakjes 5 mm PNC 653001
- SNIJSCHIJF Ø180 mm, voor plakjes 7 mm PNC 653002
- GOLFSNIJSCHIJF Ø180 mm, voor gegolfde plakjes 2 mm PNC 653007
- CUTTER SET, roestvrijstalen kom 2,5 lt, kunststof deksel, rotor met 2 gladde messen, voor Multigreen/K25 PNC 653047
- KUNSTSTOF OPBERGREK voor 1 snijschijf Ø175 mm of Ø205 mm, koppelbaar PNC 653050
- SNIJSCHIJF Ø180 mm, voor plakjes 2 mm PNC 653176
- SNIJSCHIJF Ø180 mm, voor plakjes 3 mm PNC 653177